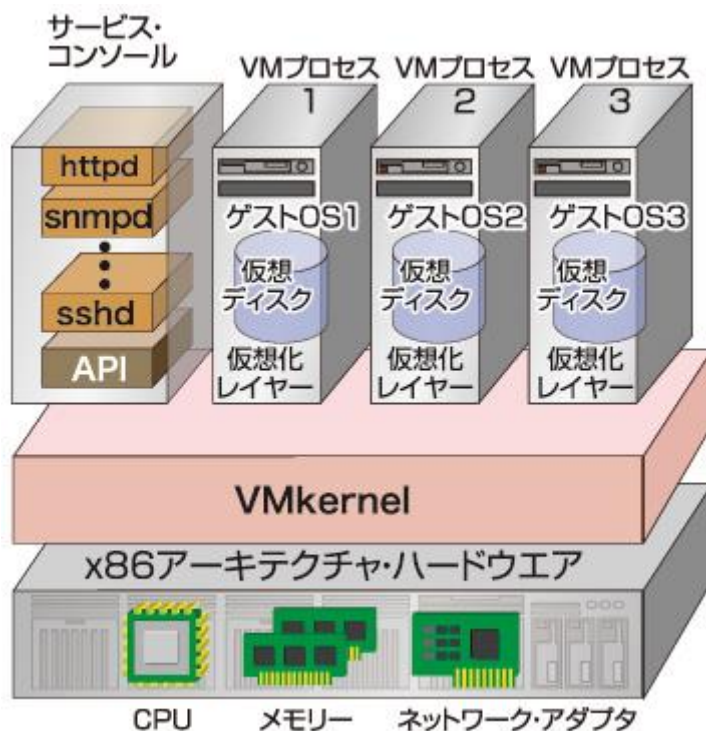


現行システムの仮想化への移行

VMware システム構築

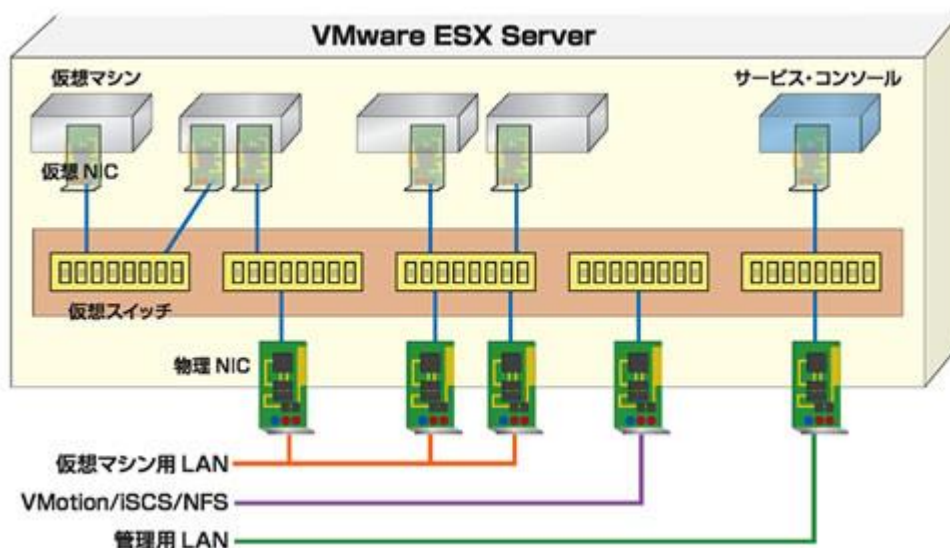


1 台の物理マシン（物理サーバ）上にインストールして、仮想マシンと呼ばれる環境を複数構築します。

その仮想マシンそれぞれに、サーバ OS をインストールすることで、物理サーバ 1 台で従来と同じ構成のサーバ・システムが出来上がります。

さらに、可用性向上のための冗長化構成を、仮想マシン・サーバ群に総合的に適用します。

仮想ネットワーク構築



仮想マシンの接続ネットワークを、仮想的に分割したネットワークで構築します。

構成マシンをセキュリティ・グループ分けして、そのグループごとにネットワークを分離することにより、セキュリティを確保します。

また、1組のネットワーク機器で構築したネットワーク経路の冗長化セットを、複数の構成マシンで論理分割しつつ共用させて、すべてのシステムのセキュリティと信頼性を向上を図ります。

P2Vサーバ移行



現在の物理的なサーバ上に構築されたシステム環境を、仮想化されたサーバ上の仮想マシンに丸ごと移し替えます。

これにより、OSの設定やインストールされたアプリケーションも、そのまま移行されます。

アプリケーションのインストールCDを紛失している場合や、実行プログラムのソースコードが無くても移行が可能です。

例えば、物理的なサーバの対応年数が経過してハードウェアの更新が必要と考えた場合に、機器の入換えとして活用出来ます。